

Pop-Up Fabric 'Premium' Straight

Aanleverspecificaties

Opmaak PDF

- Plaats geen snijlijnen of kaders rondom het te printen beeld.
- Alle lettertypen omzetten naar lettercontouren.
- Verwijder alle onzichtbare lagen uit de opmaak.

Kleurgebruik

- Gebruik bij voorkeur CMYK kleuren. Geen LAB-kleuren.
- Gebruik voor het diepste zwart de volgende kleuropbouw: CMYK 86/85/79/100 of RGB 0/0/0. Bij bestanden met zowel vectoren als foto's (bitmaps) deze kleuropbouw ook in de foto's toepassen, anders kan er kleurverschil binnen de afbeelding optreden.
Let op: bij printen op stof kan de kleur anders uitvallen. Op speciaal verzoek is een testprint mogelijk.

Resolutie

- Wij adviseren een resolutie van 70 tot 120 dpi (Eindformaat).
(Voorbeeld: voor foto's (bitmaps) op een grootformaat zeildoek voor buiten, is een eindresolutie van 30 dpi voldoende. Als de afbeelding in het bestand 10% van de grootte van het eindformaat heeft, moet de afbeelding in het bestand een resolutie van 300 dpi hebben)

Maatvoering

- We communiceren altijd eerst breedte dan hoogte in mm (b x h).
- Bestanden die in de juiste verhouding (b x h) zijn aangeleverd worden automatisch geschaald naar het gevraagde formaat.
- Afwijkingen in de verhouding (b x h) tot 1,5% passen we automatisch aan naar de bestelde maat. Boven 1,5% nemen we contact op.
- Maatvoering in de afbeelding kan iets afwijken door rek, krimp of elastische eigenschappen van het materiaal.

Opmaak bestand



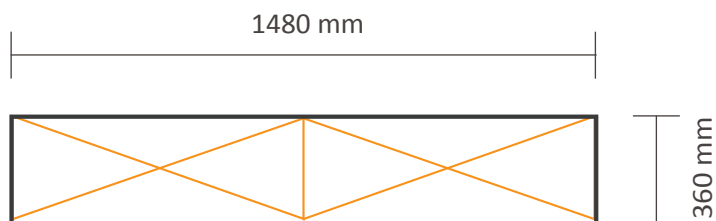
Plaats belangrijke teksten en afbeeldingen binnen de oranje lijn. De afstand tot de oranje lijn is **7 cm**. Het stikwerk van het klittenband valt buiten de oranje lijn.

Aanleveren bestand

- Alle afmetingen en hulplijnen (oranje & zwart) verwijderen.
- Op ware grootte in PDF via e-mail / YouSendit / WeTransfer.

Pop-Up Fabric 'Premium' Straight 2x3 (PUFP23S)

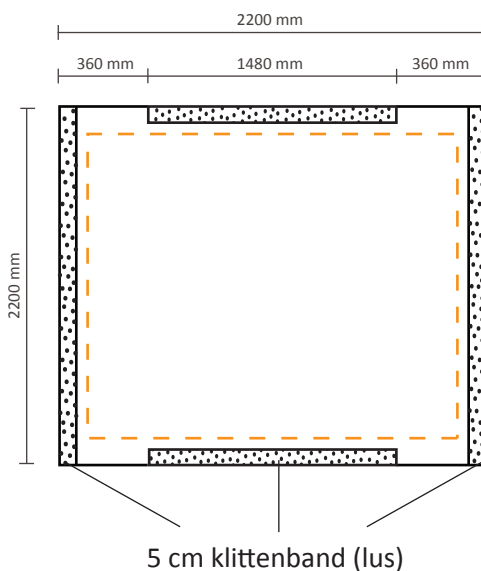
Grafische specificaties



Inclusief visual aan linker / rechterzijde

Werkelijke grootte visual:

2200 * 2200 mm (B/H)

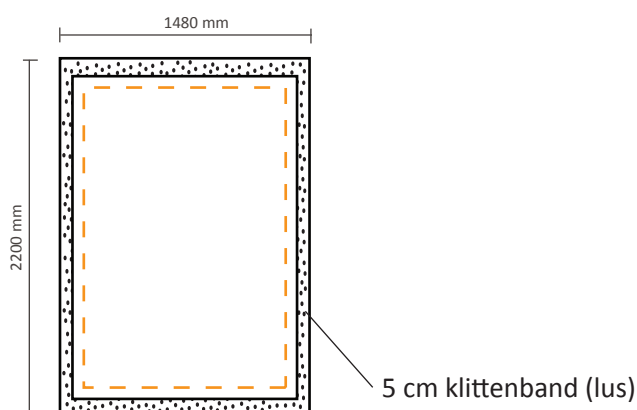


Template voor achterzijde

Exclusief visual aan linker / rechterzijde

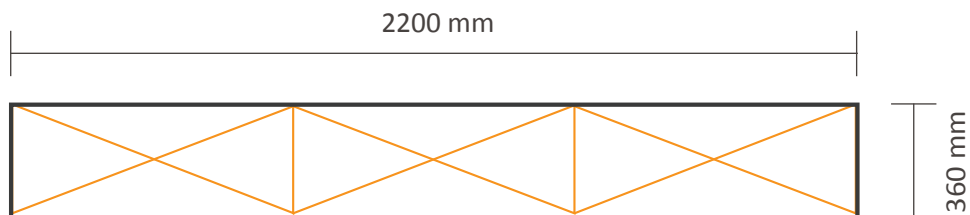
Werkelijke grootte visual:

1480 * 2200 mm (B/H)



Pop-Up Fabric 'Premium' Straight 3x3 (PUFP33S)

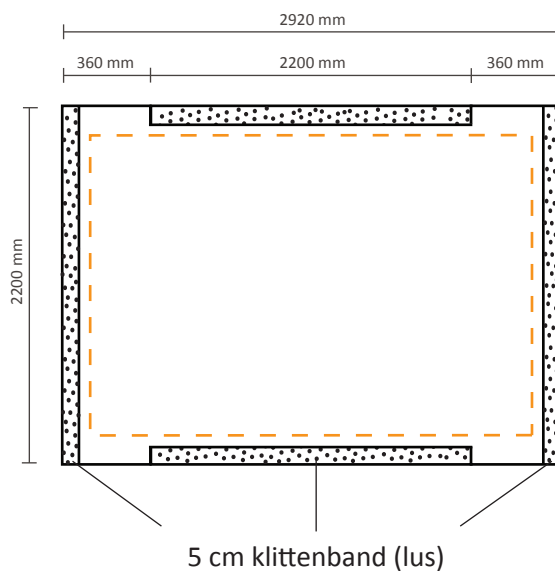
Grafische specificaties



Inclusief visual aan linker / rechterzijde

Werkelijke grootte visual:

2920 * 2200 mm (B/H)

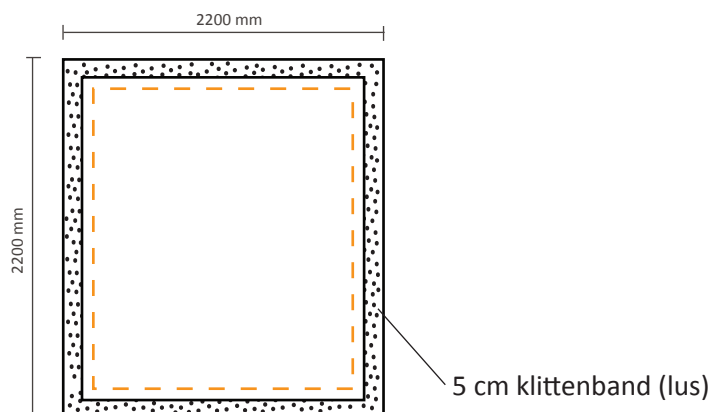


Template voor achterzijde

Exclusief visual aan linker / rechterzijde

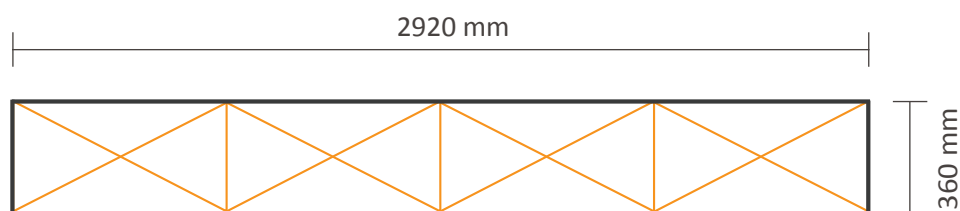
Werkelijke grootte visual:

2200 * 2200 mm (B/H)



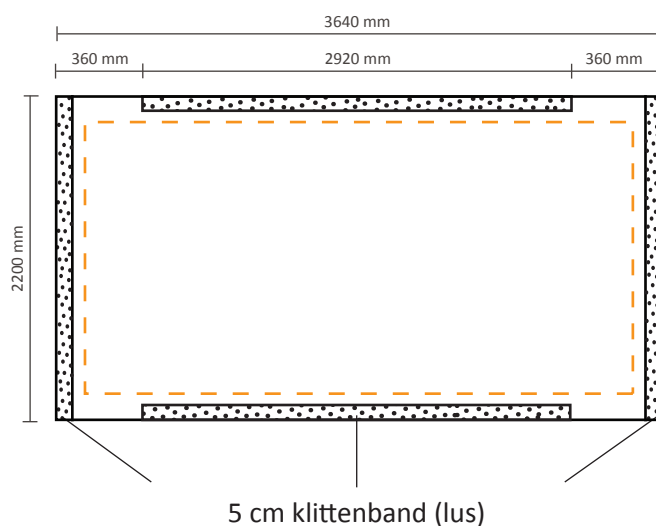
Pop-Up Fabric 'Premium' Straight 4x3 (PUFP43S)

Grafische specificaties



Inclusief visual aan linker / rechterzijde

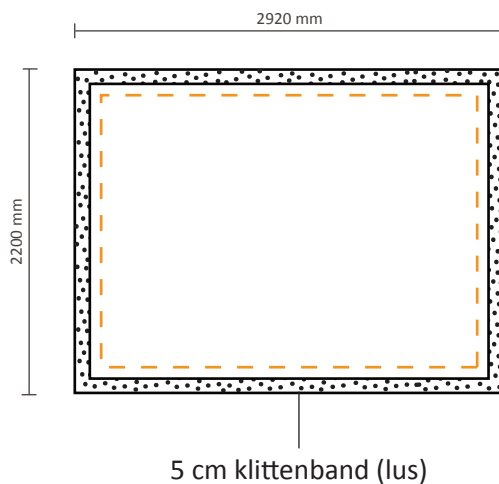
Werkelijke grootte visual: 3640 * 2200 mm (B/H)



Template voor achterzijde

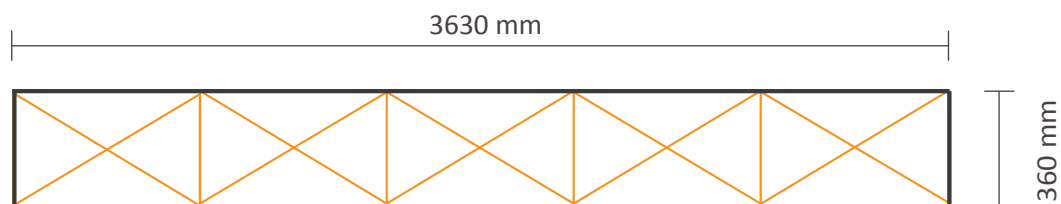
Exclusief visual aan linker / rechterzijde

Werkelijke grootte visual: 2920 * 2200 mm (B/H)



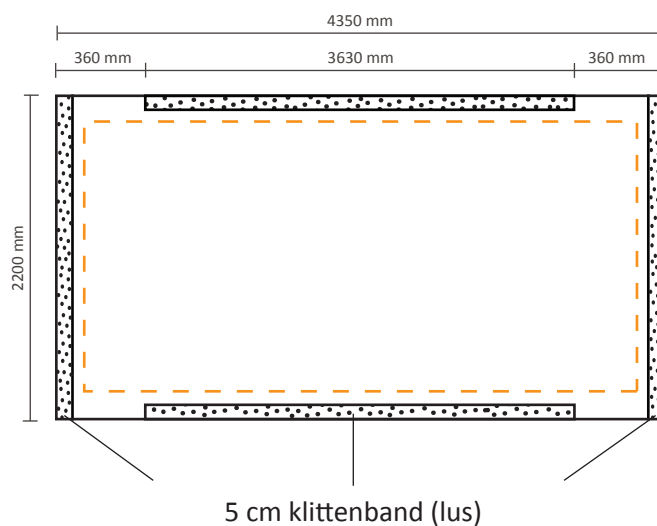
Pop-Up Fabric 'Premium' Straight 5x3 (PUFP53S)

Grafische specificaties



Inclusief visual aan linker / rechterzijde

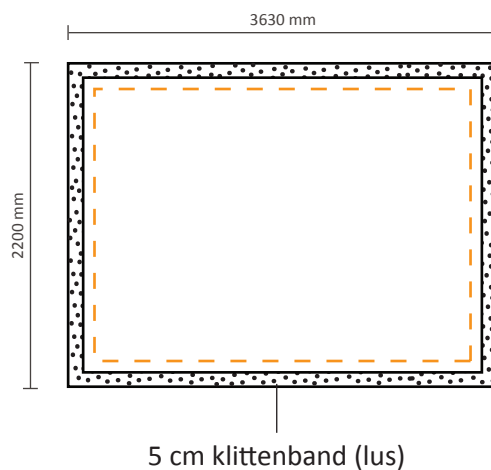
Werkelijke grootte visual: 4350 * 2200mm (B/H)



Template voor achterzijde

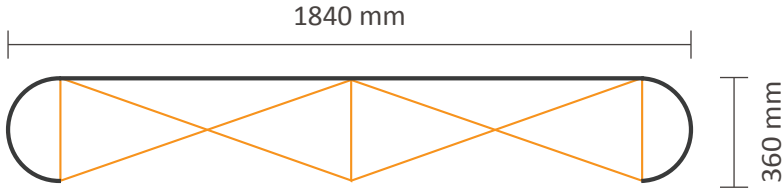
Exclusief visual aan linker / rechterzijde

Werkelijke grootte visual: 3630 * 2200 mm (B/H)

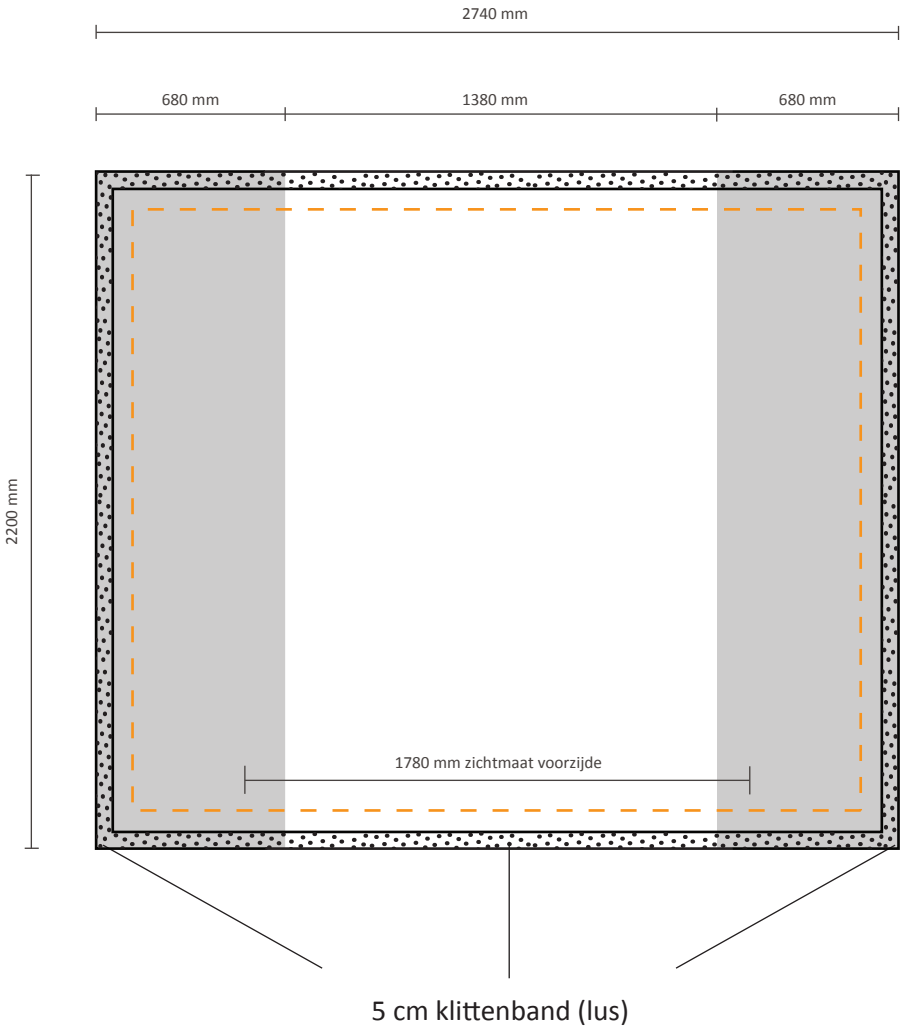


Pop-Up Fabric 'Premium' Straight 2x3 (PUFP23S) with side panels

Grafische specificaties

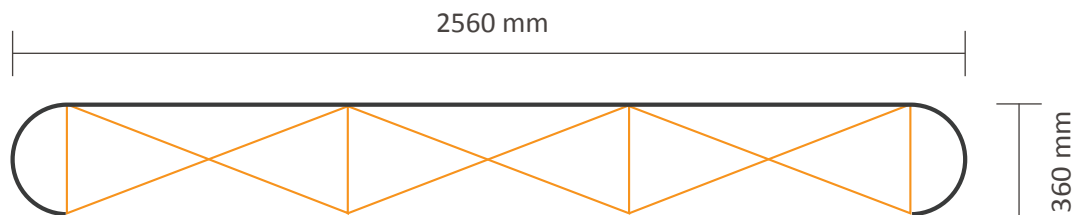


Werkelijke grootte visual: 2740 * 2200 mm (B/H)



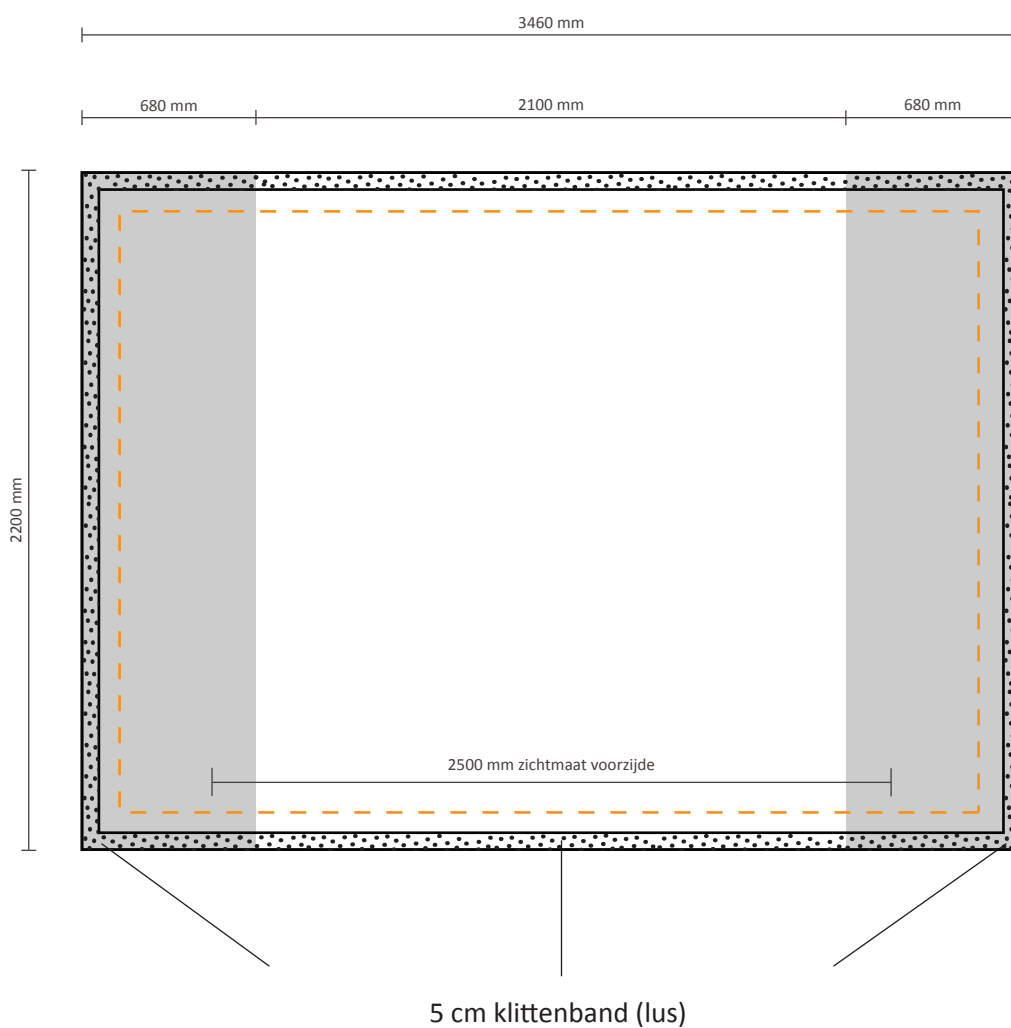
Pop-Up Fabric 'Premium' Straight 3x3 (PUFP33S) with side panels

Grafische specificaties



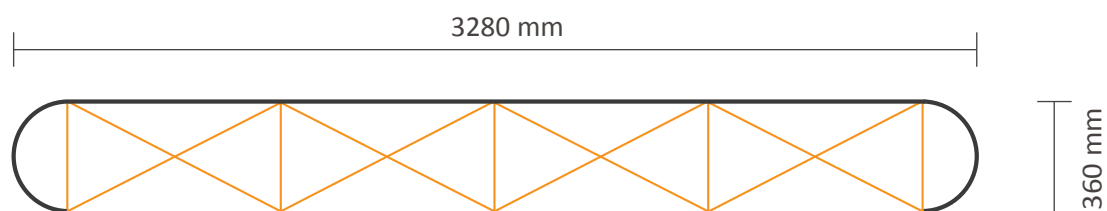
Werkelijke grootte visual:

3460 * 2200 mm (B/H)

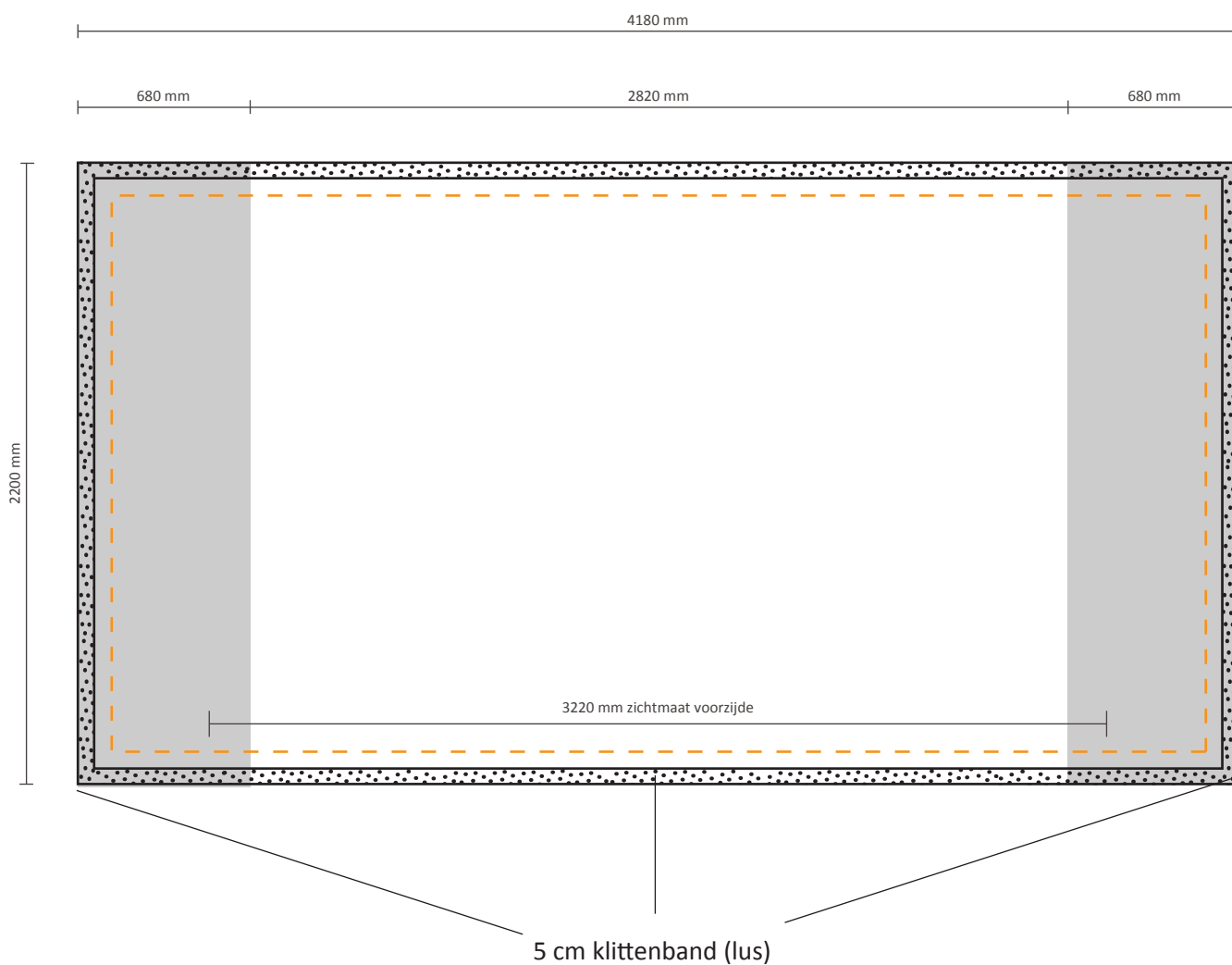


Pop-Up Fabric 'Premium' Straight 4x3 (PUFP43S) with side panels

Grafische specificaties

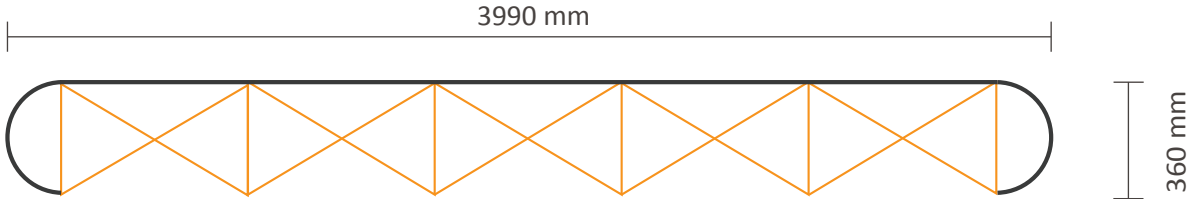


Werkelijke grootte visual: 4180 * 2200 mm (B/H)



Pop-Up Fabric 'Premium' Straight 5x3 (PUFP53S) with side panels

Grafische specificaties



Werkelijke grootte visueel: 4890 * 2200mm (B/H)

