

STANDBOUWSYSTEMEN - WINKELINRICHTINGEN - VITRINES - TEXTIELFRAMES - STANDVERHUUR - DISPLAYS

## VERHOOGDE BEURS VLOER

Een verhoogde vloer is dé oplossing om **kabels netjes en efficiënt weg te werken**.

Een verhoogde vloer geeft een stand een **hoogwaardige uitstraling**, de beurspresentatie op een verhoogde vloer geeft een exclusieve indruk.

Een verhoogde vloer is voorzien van vloerplaten die in **bijna iedere gewenste kleur of design** leverbaar is.

Met een verhoogde beursvloer bent u altijd verzekerd van een **strakke vloer**, dus geen bobbel of andere obstakels.

U geeft met een verhoogde vloer duidelijk uw standruimte aan.  
Soms valt deze **afbakening** weg door het tapijt dat in de gangpaden geplaatst is.

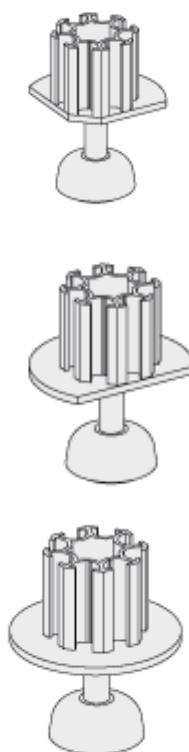
## LUXE – SMART - EASY



STANDBOUWSYSTEMEN - WINKELINRICHTINGEN - VITRINES - TEXTIELFRAMES - STANDVERHUUR - DISPLAYS

## VERHOOGDE VLOER - LUXE

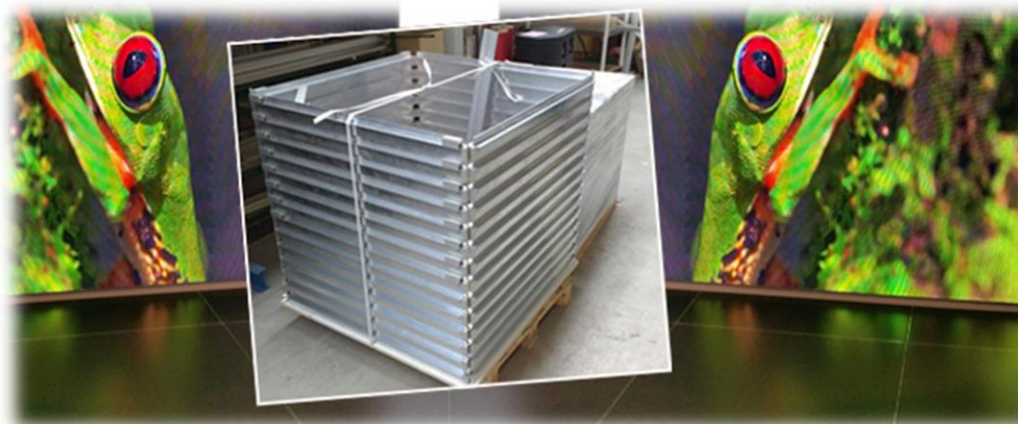
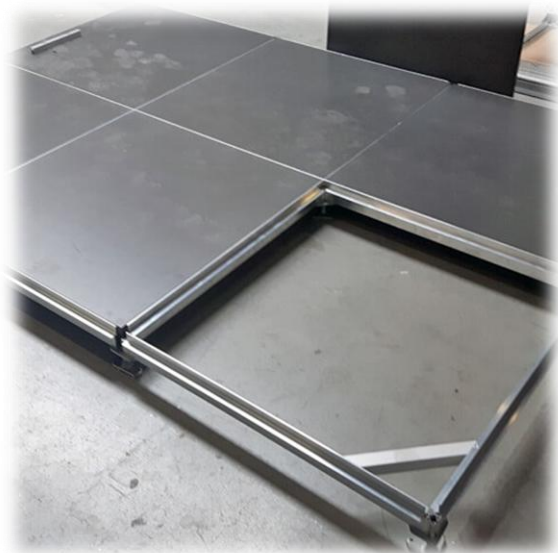
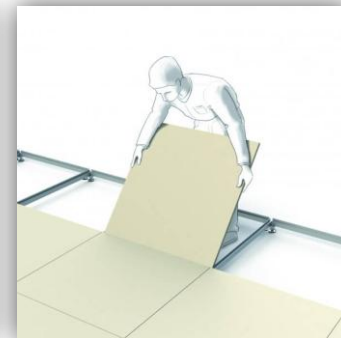
- Montage/demontage met inbussleutel
- Verpakking in houten transportkisten
- Vloerplaten 25 mm dik



STANDBOUWSYSTEMEN - WINKELINRICHTINGEN - VITRINES - TEXTIELFRAMES - STANDVERHUUR - DISPLAYS

## VERHOOGDE VLOER - SMART

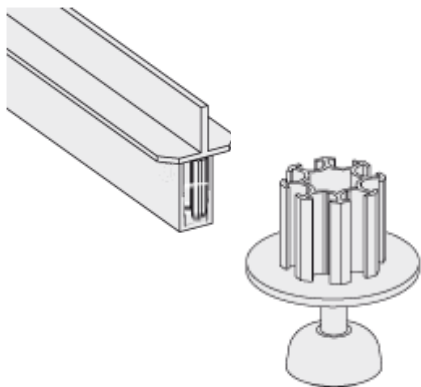
- Montage/demontage zonder gereedschap
- Aluminium vloerframes compleet op pallet
- Vloerplaten 25 mm dik



STANDBOUWSYSTEMEN - WINKELINRICHTINGEN - VITRINES - TEXTIELFRAMES - STANDVERHUUR - DISPLAYS

## VERHOOGDE VLOER - EASY

- Montage/demontage zonder gereedschap
- Losse profielen en standers verbinden aan elkaar schuiven zonder gereedschap
- Verpakking liggers in houten transportkisten, vloerplaten los
- Vloerplaten 25 mm dik



STANDBOUWSYSTEMEN - WINKELINRICHTINGEN - VITRINES - TEXTIELFRAMES - STANDVERHUUR - DISPLAYS

## VERHOOGDE VLOER - OUTLET

- Montage/demontage buitenrand ratelen, binnenzijde liggers schuiven aan voet.
- Verpakking liggers in houten transportkisten, vloerplaten los
- Vloerplaten 22 mm dik

